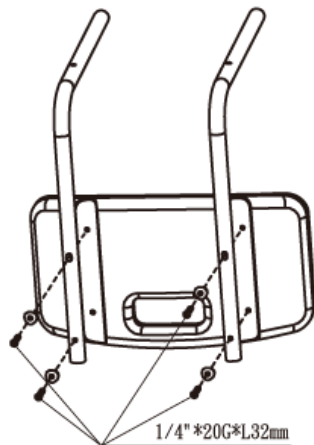


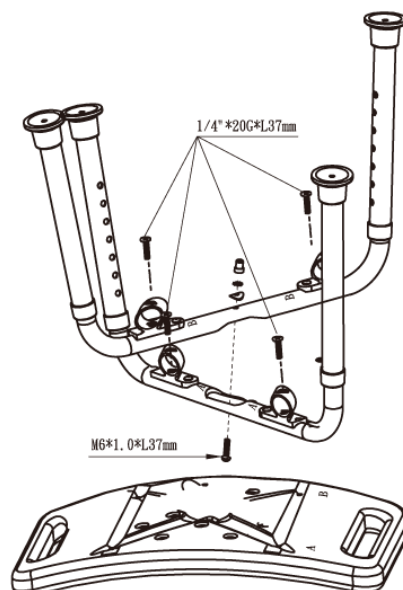
# ΚΑΘΙΣΜΑ ΜΠΑΝΙΟΥ ΜΕ ΠΛΑΤΗ AC-382

## ΟΔΗΓΙΕΣ ΣΥΝΑΡΜΟΛΟΓΗΣΗΣ

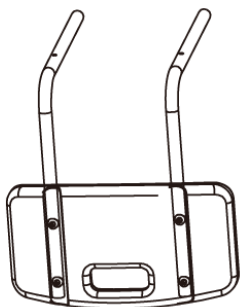
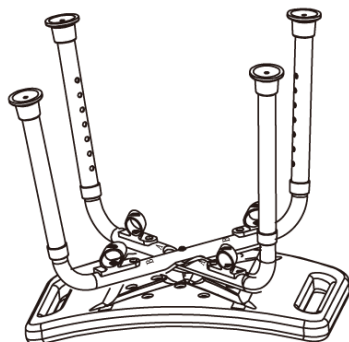
1. Τοποθετήστε τους σωλήνες της πλάτης στις ειδικές αυλακώσεις που βρίσκονται στο πίσω μέρος της πλάτης και ασφαλίστε ,τοποθετώντας το μικρότερο σε μέγεθος σετ από βίδες με τις ροδέλες τους στις υπάρχουσες υποδοχές.



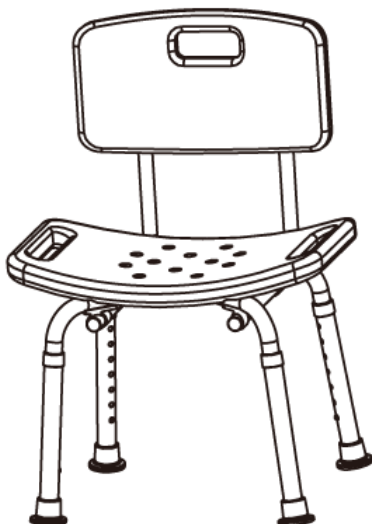
2. Τοποθετήστε τα δύο πλαίσια των ποδιών στις ειδικές αυλακώσεις που βρίσκονται στο κάτω μέρος του καθίσματος όπως φαίνεται και στην παρακάτω φωτογραφία και ασφαλίστε τοποθετώντας την μεσαίου μεγέθους βίδα μαζί με τη ροδέλα τύπου grover στην κεντρική υποδοχή των πλαισίων.



3. Έπειτα, τοποθετήστε τις βάσεις-σωλήνες της πλάτης πάνω από τα πλαίσια των ποδιών, έτσι ώστε οι υποδοχές των πλαισίων των ποδιών και της βάσης της πλάτης να βρίσκονται η μία πάνω από την άλλη, όπως φαίνεται και στην παρακάτω φωτογραφία. Στη συνέχεια ασφαλίστε τοποθετώντας τα τέσσερα σετ βίδες μεγάλου μεγέθους με τις ροδέλες τους στις τέσσερις περιμετρικές υποδοχές των πλαισίων.



4. Το κάθισμα είναι έτοιμο για χρήση.



**Κατασκευή και διανομή:**



**Ιατρικά – Ορθοπαιδικά**  
**Καλαβρύτων 46, Πάτρα**  
**www.alfacare.gr**

